



Hebelauslösung | Release System with Lever

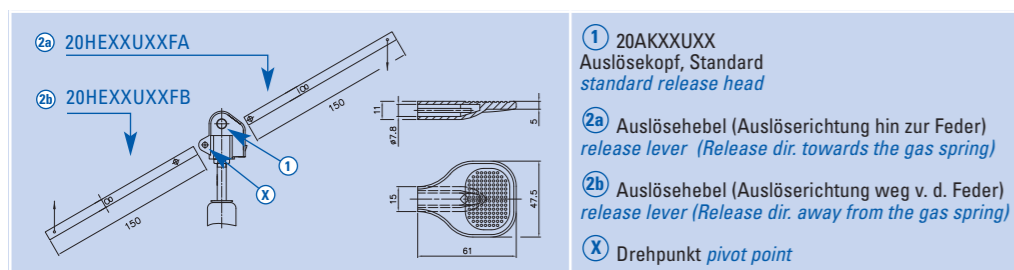
Auslösekopf/Auslösehebel | Release head/release lever

Bauvariante type of construction	Bela-stungs- werte auf Zug max. load inpull direction	A mm	B mm	C mm	D mm	D1 mm	E mm	F mm	G mm	H mm	M1 mm	Mutter (SW) nut	KST Ein- schraubtiefe at screwed depth mm
20AK08U8*1	7.000 N	37	30	38	R8.5	ø8.1-0.05	ø17	SW11	20	38.5	M8*1	SW13	9
20AKXXUXX	7.000 N	37	30	40	R8.5	ø10.1-0.05	ø17	SW11	20	38.5	M10*1	SW17	7
20AK10U10*1	12.000 N	54	39	50	R14	ø10.1-0.05	ø21	SW14	26	53	M10*1	SW17	8
20AK12U10*1	12.000 N	54	39	50	R14	ø12.1-0.05	ø21	SW14	26	53	M10*1	SW17	8
20AK12U14*1.5	12.000 N	54	39	50	R14	ø12.1-0.05	ø21	SW14	26	53	M14*1.5	SW19	8
20AK14U14*1.5	12.000 N	54	39	50	R14	ø14.1-0.05	ø21	SW14	26	53	M14*1.5	SW19	8

Auslösekopf Standard für Bowdenzug | Standard release head for bowden wire

Bauvariante type of construction	Bela-stungs- werte auf Zug max. load inpull direction	A mm	B mm	C mm	D mm	D1 mm	E mm	F mm	G mm	H mm	M1 mm	Mutter (SW) nut	KST Ein- schraub- tiefe at screwed depth mm
20AK08M8*1	7.000 N	37	30	38	R8.5	ø8.1-0.05	ø17	SW11	20	38.5	M8*1	SW13	9
20AKXXMXX	7.000 N	37	30	40	R8.5	ø10.1-0.05	ø17	SW11	20	38.5	M10*1	SW17	7
20AK10M10*1	12.000 N	54	39	50	R14	ø10.1-0.05	ø21	SW14	26	53	M10*1	SW17	8
20AK12M10*1	12.000 N	54	39	50	R14	ø12.1-0.05	ø21	SW14	26	53	M10*1	SW17	8
20AK12M14*1.5	12.000 N	54	39	50	R14	ø12.1-0.05	ø21	SW14	26	53	M14*1.5	SW19	8
20AK14M14*1.5	12.000 N	54	39	50	R14	ø14.1-0.05	ø21	SW14	26	53	M14*1.5	SW19	8

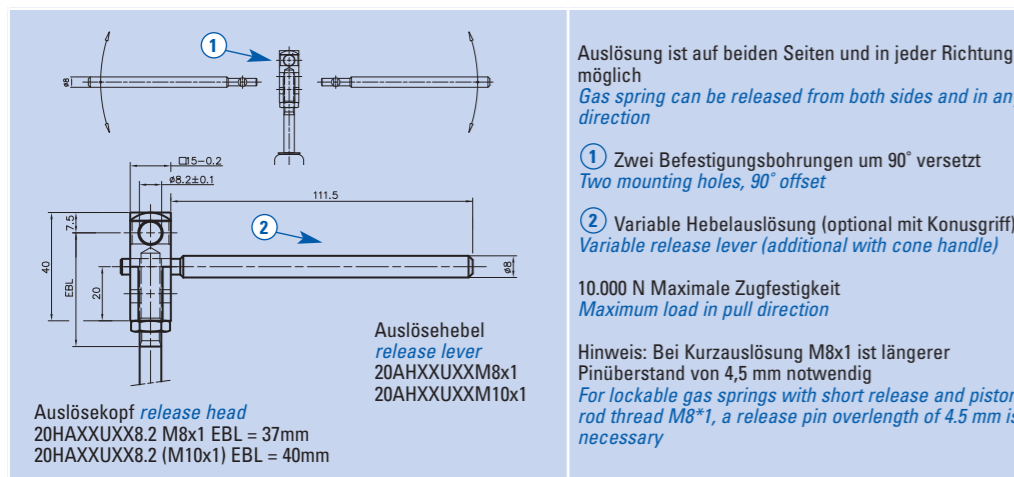
Funktionsschaubild mit Hebel | Release lever „in function“



Auslösekopf waagrecht | Release head horizontal

Bauvariante type of construction	A mm	B mm	C mm	D mm	D1 mm	E mm	F mm	G mm	H mm	J mm	M1 mm	Mutter (SW) nut	KST Ein- schraub- tiefe at screwed depth mm
20AK9010U8*1	28	30	38	R8.5	ø10.1-0.05	4	ø 17	11	18	38.5	M8*1	13	8
20AK9010U10*1	28	30	40	R8.5	ø10.1-0.05	5	ø 17	11	18	38.5	M10*1	17	8
20AK9008U8*1	28	30	38	R8.5	ø8.1-0.05	4	ø 17	11	18	38.5	M8*1	13	8
20AK9008U10*1	28	30	40	R8.5	ø8.1-0.05	5	ø 17	11	18	38.5	M10*1	17	8
20AK90M5U8*1	28	30	38	R8.5	Ausführung mit stirnseitigem Gewinde M5*6 (ohne Bohrung D1)	4	ø 17	11	18	38.5	M8*1	13	8
20AK90M5U10*1	28	30	40	R8.5	Thread on the end face M5*6 (without hole D1)	5	ø 17	11	18	38.5	M10*1	17	8

Hebelauslösung variabel | Variable release lever



Zubehör für Auslösekopf Standard | Accessories for standard release head

Anschlagdämpfer Limit stop cushion				
Code	ø1	øA	H	Härte
20AGXXU10*20*680	10	20	6	80 Shore
20AGXXU10*20*690	10	20	6	90 Shore
20AGXXU08*20*680	8	20	6	80 Shore

Muttern für blockierbare Gasdruckfedern Nuts for lockable gas springs			
Code	M	SW	h
XXMUM8*1DIN439	M8*1	13	4mm
XXMUM10*1DIN439	M10*1	17	5mm
MUM14*1.5SW19	M14*1.5	19	5mm

20BHXXU40		Bowdenzughalter geeignet für Auslöseköpfe mit Maß A = 54mm Bowden wire fastener suitable for release heads with dimension A = 54mm	

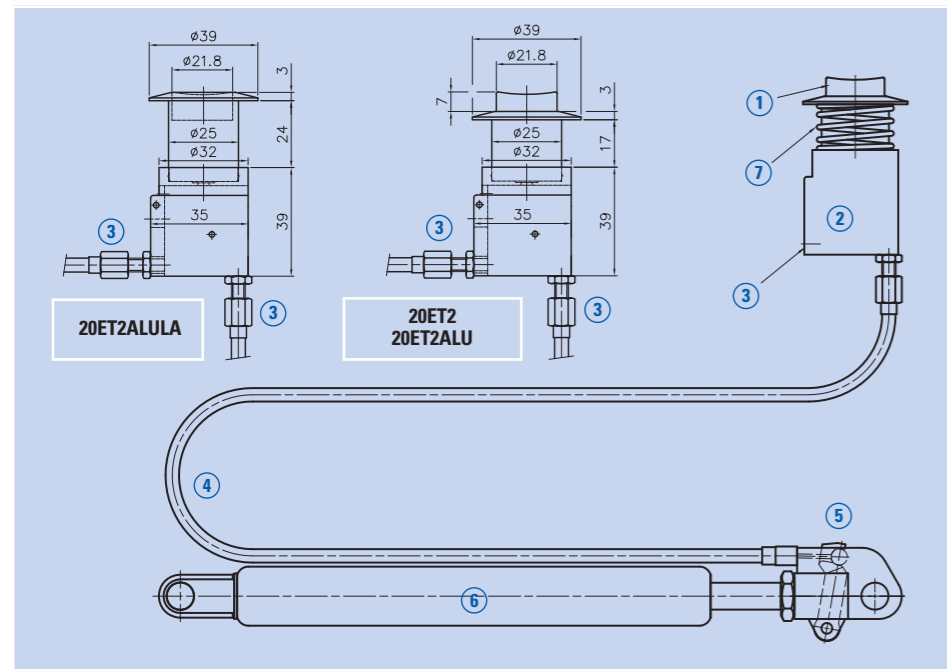
easytouch
by wire



Bowdenzug-Auslösung für blockierbare Gasfedern mit Auslöseweg < 1mm
Bowden Wire Release System for lockable gas springs with release travel < 1mm

Komfortable Auslösung von Federn mit Ausschubkraft bis 600N | Comfortable releasing of gas springs with an extension force up to 600 N

Easytouch Standard | Easytouch Standard



Bowdenzug-Auslösung Easytouch Standard
Bowden wire release system easytouch standard

- Hub = 10mm, Auslöseverhältnis 10:1
stroke = 10 mm, release ratio 10:1
- Easytouch Auslösung
Easytouch release system
- alternative Anschlussmöglichkeit
alternative connecting
- Bowdenzug 20BZLLLLTAAKP
Bowden wire 20BZLLLLTAAKP
- Auslösekopf (montiert)
release head (mounted)
- Gasfeder mit Kurzauslösung
lockable gas springs with short release
- Spiralfeder coil spring

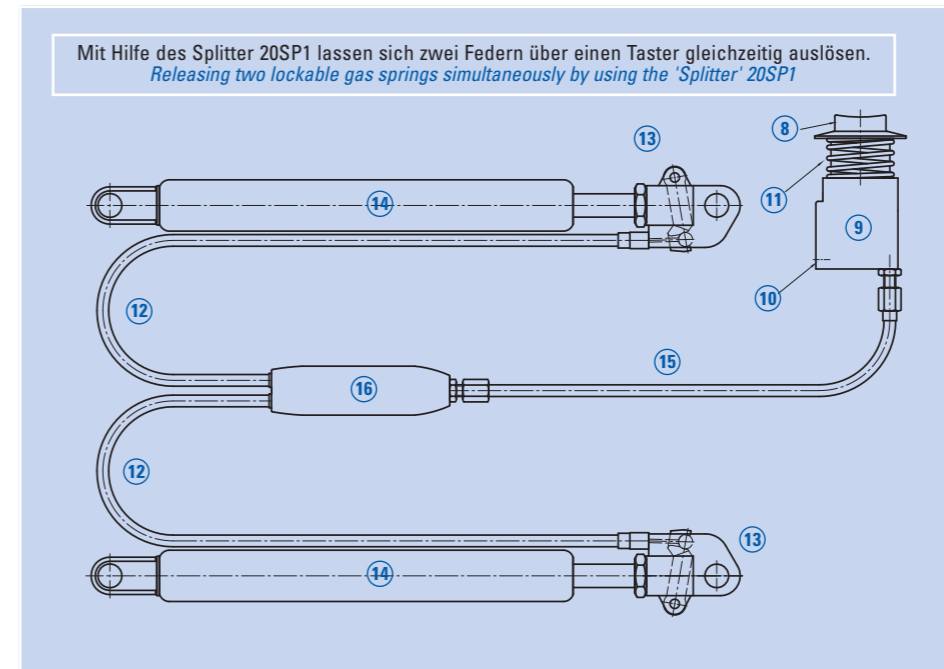
4 Bowdenzug Standardlängen
Bowden wire standard dimensions

Code	Länge length (mm)
20BZ0500TAAKP	500
20BZ0750TAAKP	750
20BZ1000TAAKP	1000
20BZ1250TAAKP	1250
20BZ1500TAAKP	1500

Taster | Push buttons

20ET1 Kunststoff, incl. Spiralfeder plastic, with coilspring	20ET1ALU Alu, incl. Spiralfeder aluminium, with coilspring	20ET2ALULA Taster mit langer Buchse, Alu, ohne Spiralfeder push button with long bushing, aluminium, without coilspring
20ET2 Kunststoff, ohne Spiralfeder plastic, without coilspring	20ET2ALU Alu, ohne Spiralfeder aluminium, without coilspring	

Easytouch Splitter | Easytouch Splitter



Easytouch Splitter | Easytouch Splitter

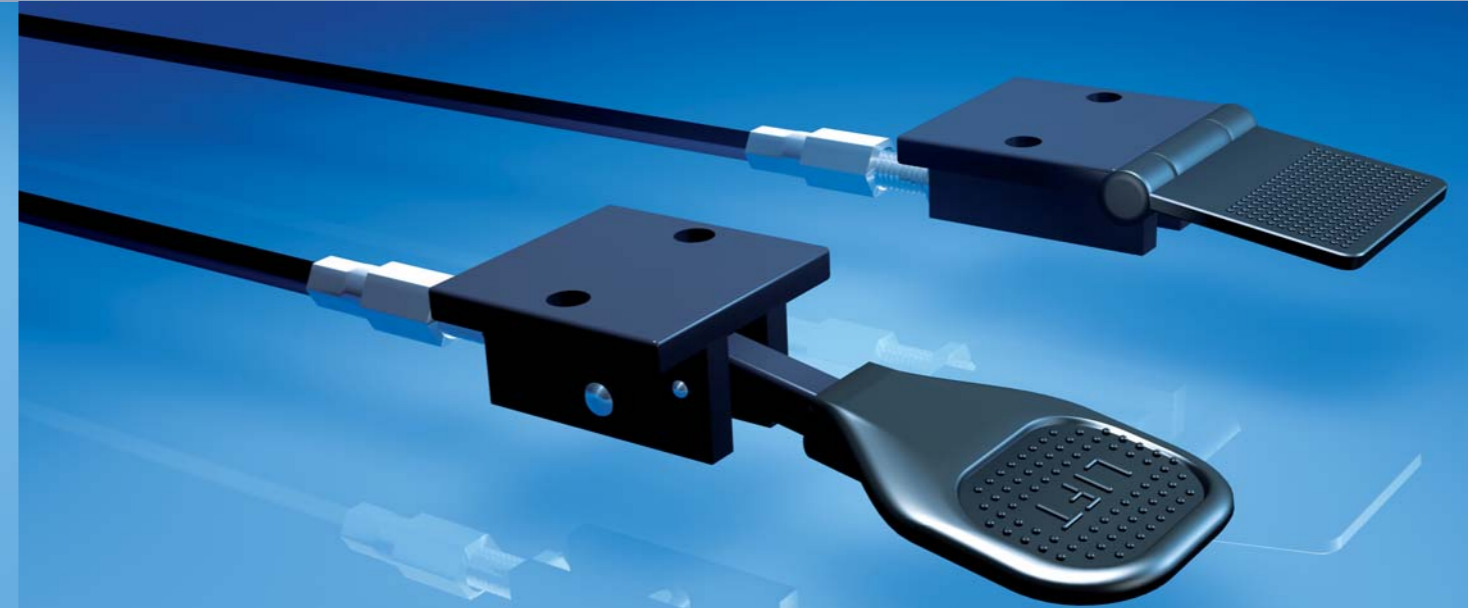
- Hub = 10mm, Auslöseverhältnis 10:1
stroke = 10 mm, release ratio 10:1
- Easytouch Auslösung Easytouch release system
- alternative Anschlussmöglichkeit
alternative connecting
- Spiralfeder coil spring
- Bowdenzug Bowden wire 20BZLLLLSPAKP
- Auslösekopf (montiert) release head (mounted)
- Gasfeder mit Kurzauslösung
lockable gas springs with short release
- Bowdenzug Bowden wire 20BZLLLLSPTAP
- Easytouch Splitter Easytouch Splitter 20SP1

16 20SP1

Bowdenzüge Standardlängen | Bowden wire standard dimensions

15 Vom Splitter zum Taster From splitter to push button		12 Vom Splitter zum Auslösekopf From splitter to release head	
Code	Länge length (mm)	Code	Länge length (mm)
20BZ0500SPTAP	500	20BZ0500SPAKP	500
20BZ0750SPTAP	750	20BZ0750SPAKP	750
20BZ1000SPTAP	1000	20BZ1000SPAKP	1000
20BZ1250SPTAP	1250	20BZ1250SPAKP	1250
20BZ1500SPTAP	1500	20BZ1500SPAKP	1500



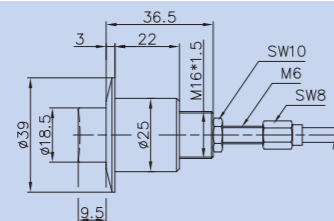


Bowdenzug-Auslösung | Bowden Wire Release System

Bowdenzugauslösung linear | Bowdenwire linear



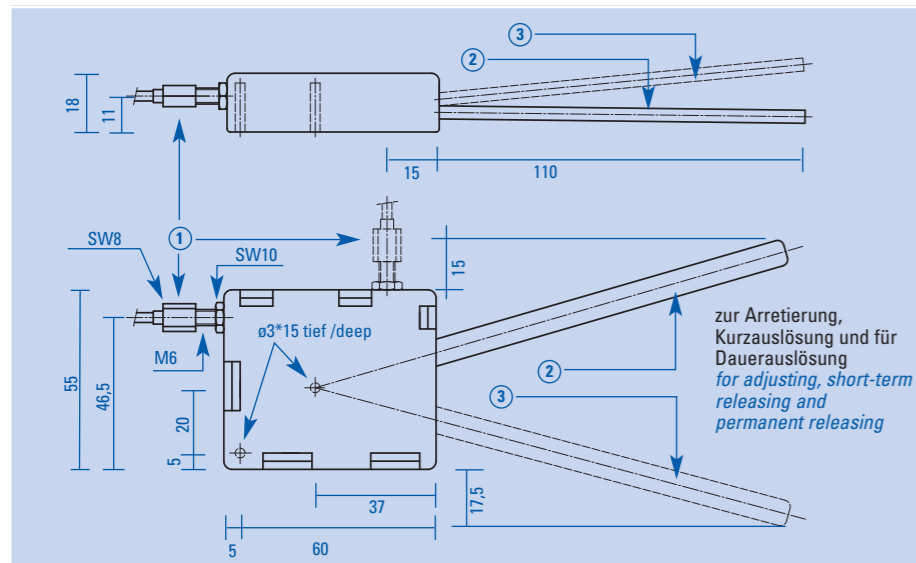
Komfortable Auslösung von Federn mit Ausschubkraft bis 400N
 Comfortable releasing of gas springs with an extension force up to 400N



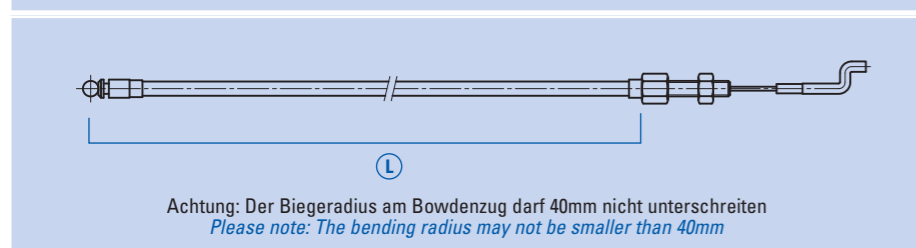
Die Auslösung wird immer mit montiertem Bowdenzug ausgeliefert
 The release system will always be delivered with mounted bowden wire

Länge Length (L)	Code
500 mm	20BZ0500MDAAKP
750 mm	20BZ0750MDAAKP
1000 mm	20BZ1000MDAAKP
1250 mm	20BZ1250MDAAKP
1500 mm	20BZ1500MDAAKP

Auslösebeschlag stationär | Fixed release mechanism

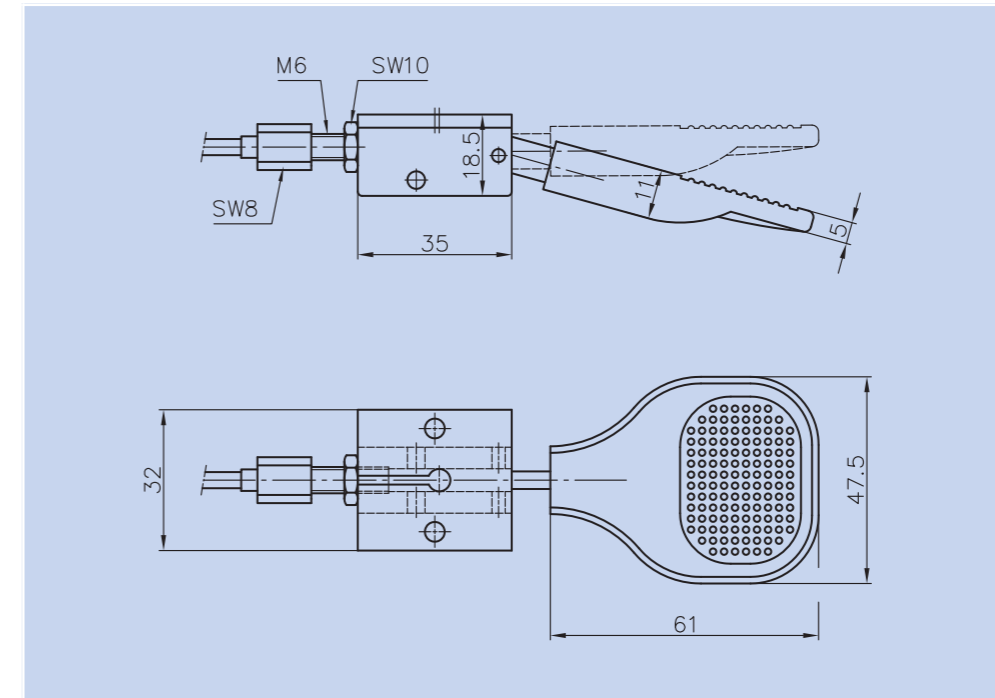


20BAXXMX	
①	Bowdenzug bowden wire
②	Grundstellung basic position
③	Hebel arretiert adjusted lever



Bowdenzug mit Z-Haken Standardlängen Bowdenwire with Z-hook standard dimensions	
Länge Length (L)	Code
500 mm	20BZ0500HA
750 mm	20BZ0750HA
1000 mm	20BZ1000HA
1250 mm	20BZ1250HA
1500 mm	20BZ1500HA

Flachtaster | Flat grip

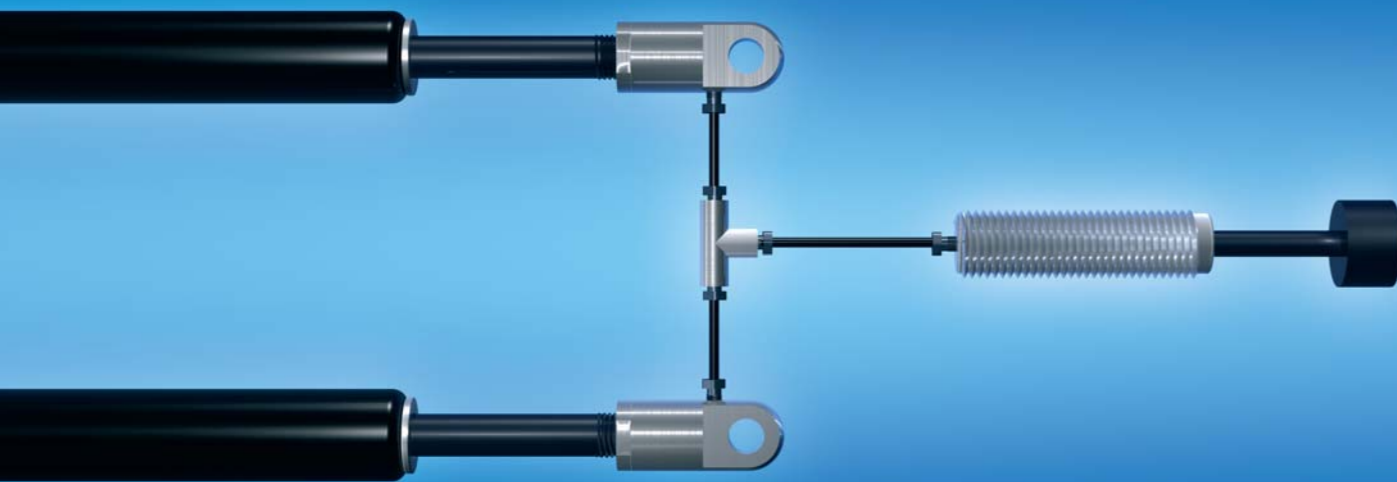


20FT1
Bowdenzug-Auslösung für blockierbare Gasfedern mit Auslöseweg < 1mm Bowden Wire Release System for lockable gas springs with release travel < 1mm
Komfortable Auslösung von Federn mit Ausschubkraft bis 600N Comfortable releasing of gas springs with an extension force up to 600 N

Bowdenzug Standardlängen | Bowden wire standard dimensions

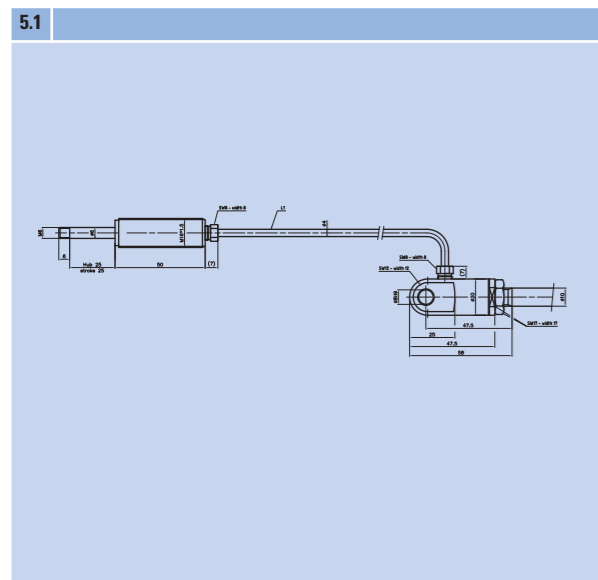
Code	Länge length (mm)
20BZ0500TAAKP	500
20BZ0750TAAKP	750
20BZ1000TAAKP	1000
20BZ1250TAAKP	1250
20BZ1500TAAKP	1500



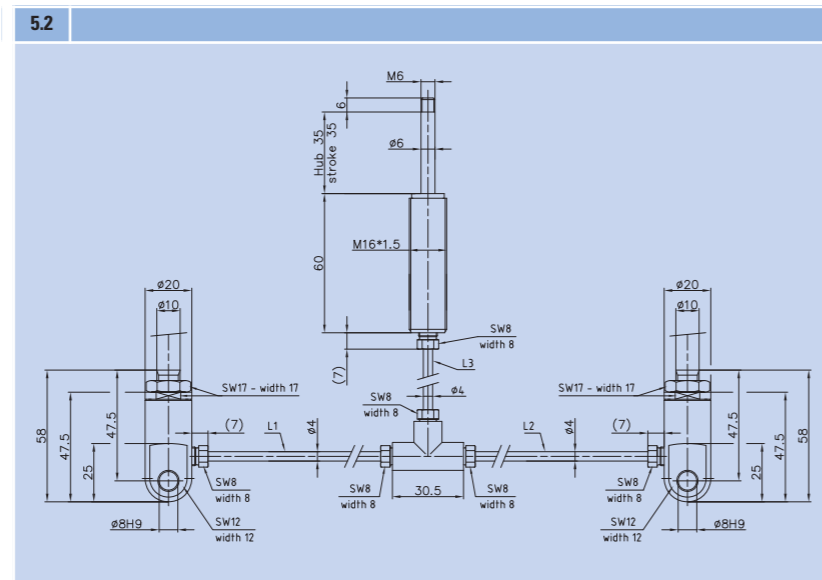


Hydraulik Auslösung Klassik | Classic Hydraulic Release

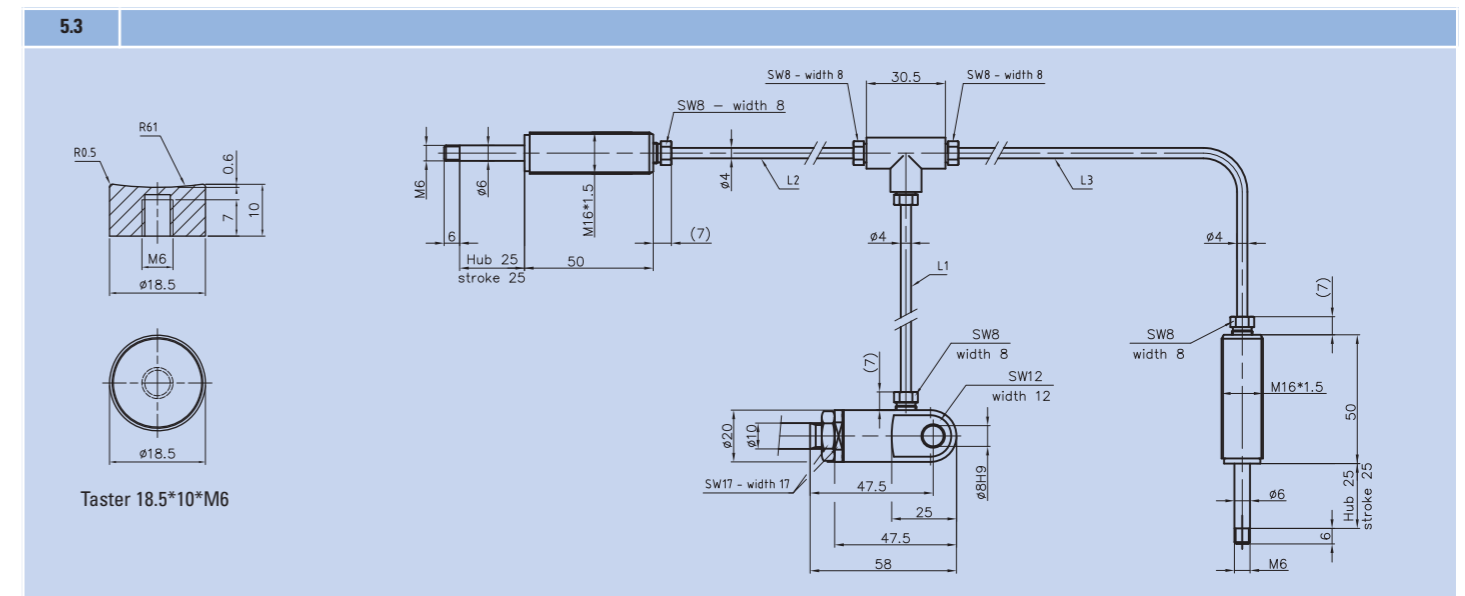
5.1 Hydraulik Auslösung Klassik
Classic hydraulic release



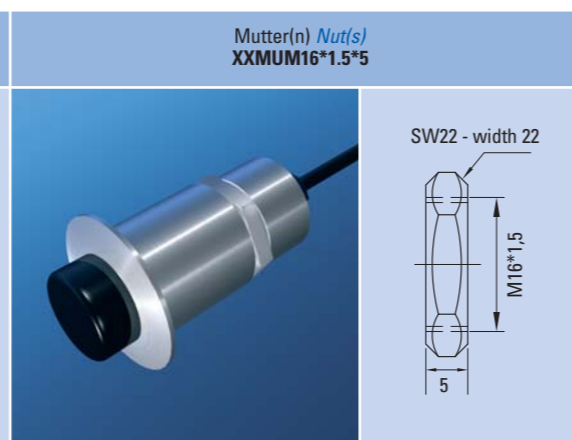
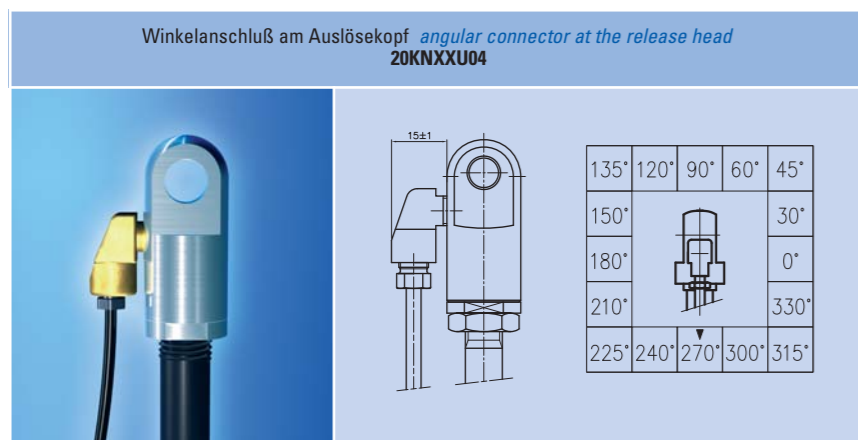
5.2 Hydraulik Auslösung Klassik mit 1 Auslöser für 2 Gasfedern
Classic hydraulic release system with 1 release cylinder for 2 gas springs



5.3 Hydraulik Auslösung Klassik mit 2 Auslösern für eine Gasfeder | Classic hydraulic release system with 2 release cylinders for one gas spring



Zubehör | Accessories



Hydraulikauslösung direkt | direct hydraulic release system

